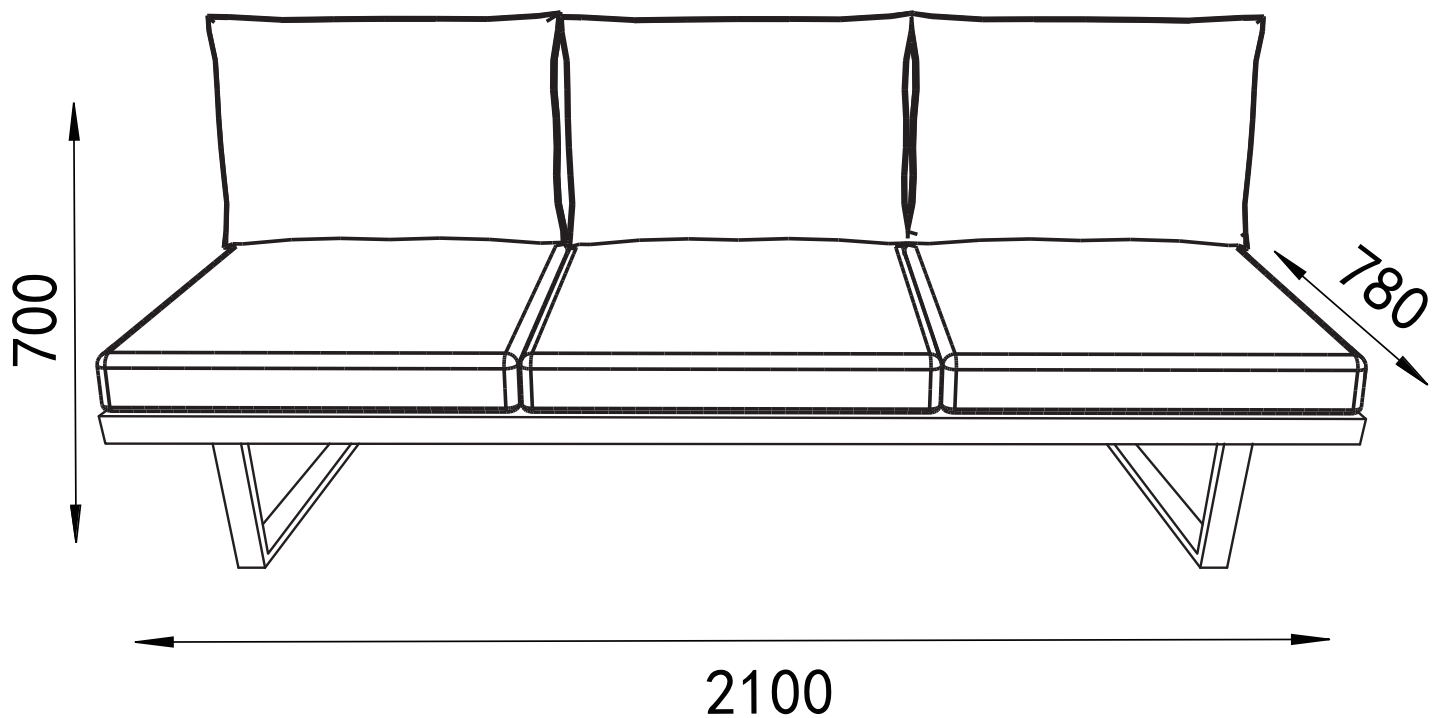


# CALETTA



**N:** Viktig; Les nøye og oppbevar for bruk senere.

**D:** Wichtig! Sorgfältig lesen und für spätere Verwendung aufbewahren.

**UK:** Important! Read carefully and retain for future reference.

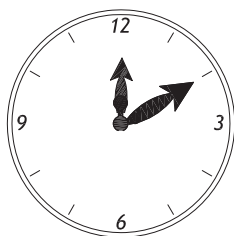
**F:** Important! A lire soigneusement et à conserver.

**SE:** Viktigt : Läs noggrant och spara för senare behov.

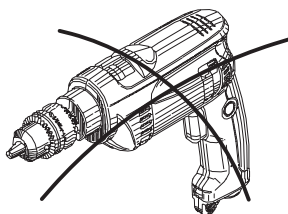
**ES:** Importante. Leer cuidadosamente las instrucciones y guardar para futuras referencias.

**I:** Importante! Leggere attentamente e conservare per future necessità.

- N:** For å unngå at møbelet får skader under montering anbefales det å montere møbelet på et mykt underlag, f.eks. på et teppe.
- UK:** Assembling of the furniture should take place on a soft surface e.g.a carpet in order to avoid scratching during assembly.
- D:** Um zu vermeiden, dass das Möbelstück gerissen wird, empfehlen wir unbedingt, es auf einer weichen Unterlage zu montieren - z.B. ein Teppich.
- F:** Afin d'éviter les rayures lors du montage, l'assemblage du meuble doit être effectué sur une surface douce - par exemple une couverture.
- SE:** För att möbelen inte ska repas vid montering bör den monteras på ett mjukt underlag - tex. på en matta.
- ES:** El montaje del sofa tiene que ser hecho en una superficie suave, como por ejemplo una alfombra o una manta , para evitar rozaduras durante el montaje.
- I:** Il montaggio dei mobili dovrebbe essere eseguito su una superficie morbida, ad esempio su un tappeto, per evitare rigature dovute all'assemblaggio.

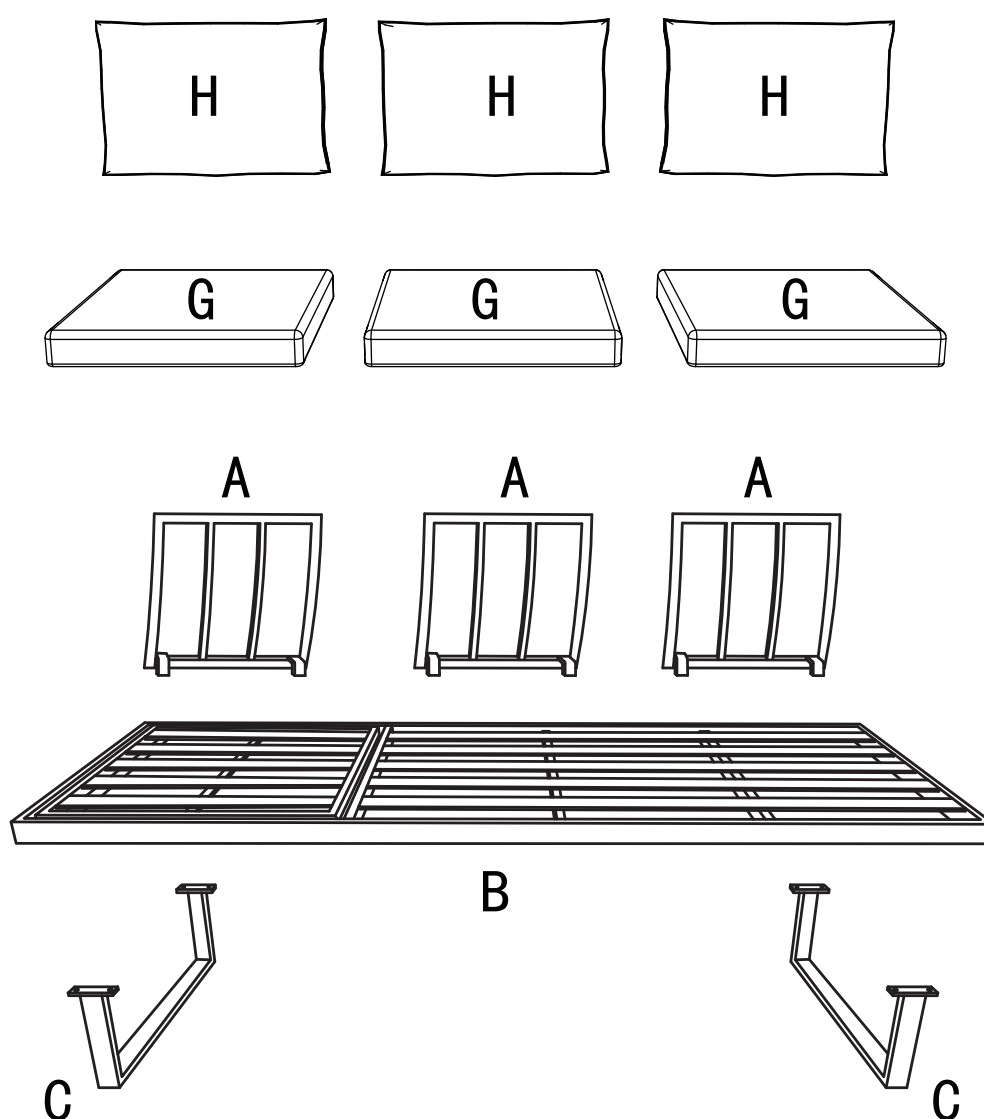


"10"min

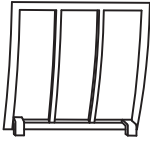
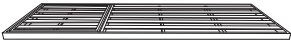
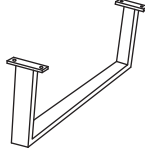
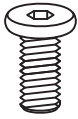
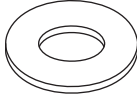

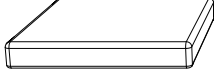



			✓
A	3	475x475x55mm	
B	1	2100x700x50mm	
C	2	700x50x250mm	
G	3	700x700x100mm	
H	3	700x430x200mm	

ID nr. 370478/370485





mm 10 20 30 40 50 60 70 80	Ax3  475x475x55mm	Bx1  2100x700x50mm	Cx2  700x50x250mm	Dx8  M6
	Ex8  Φ 16mm	Fx1 	Gx3  700x700x100mm	Hx3  700x430x200mm

**N:** Viktig; Les nøye og oppbevar for bruk senere.

**D:** Wichtig! Sorgfältig lesen und für spätere Verwendung aufbewahren.

**UK:** Important! Read carefully and retain for future reference.


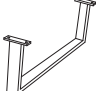


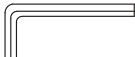
**F:** Important! A lire soigneusement et à conserver.

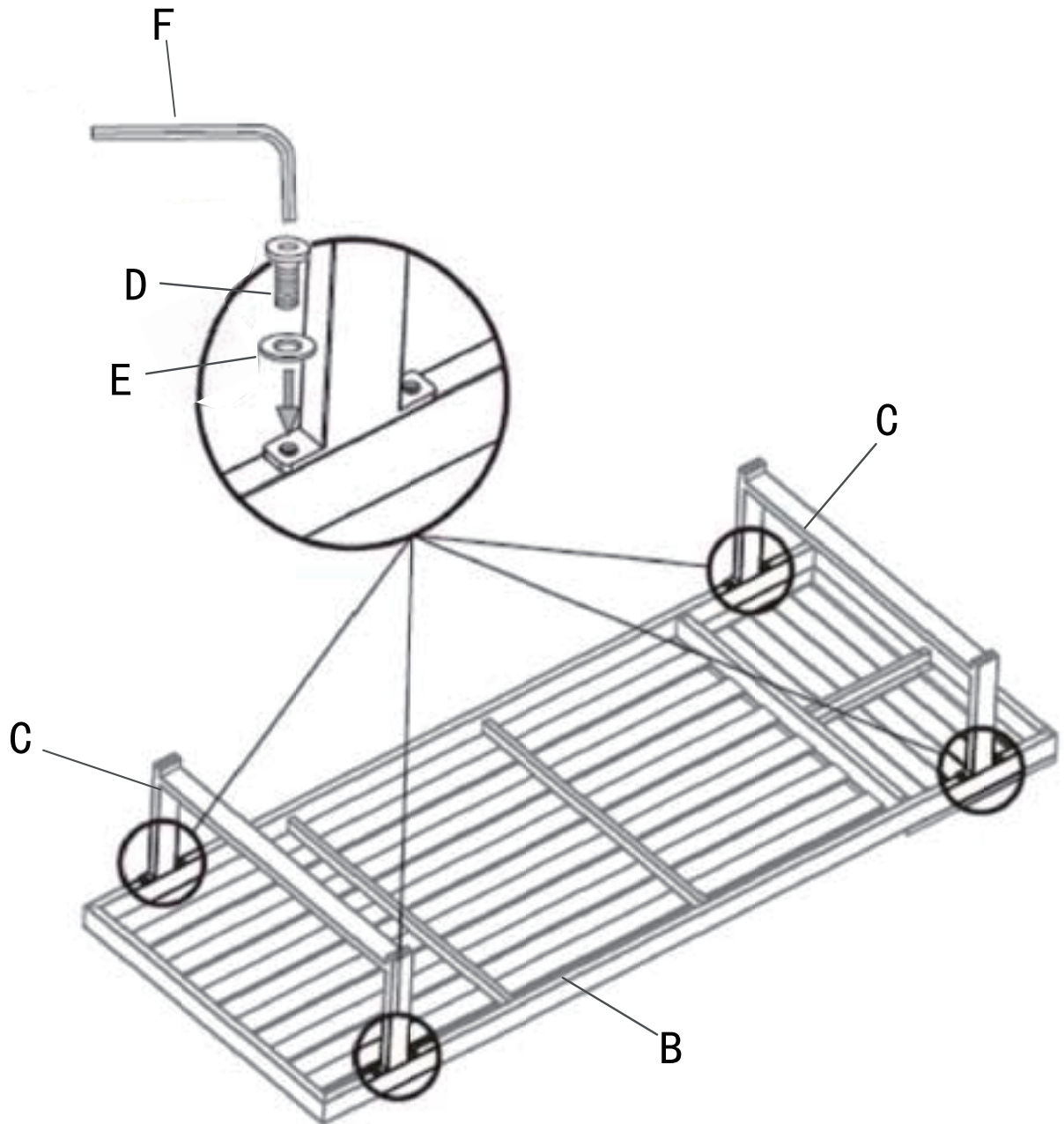
**SE:** Viktigt : Läs noggrant och spara för senare behov.

**ES:** Importante. Leer cuidadosamente las instrucciones y guardar para futuras referencias.

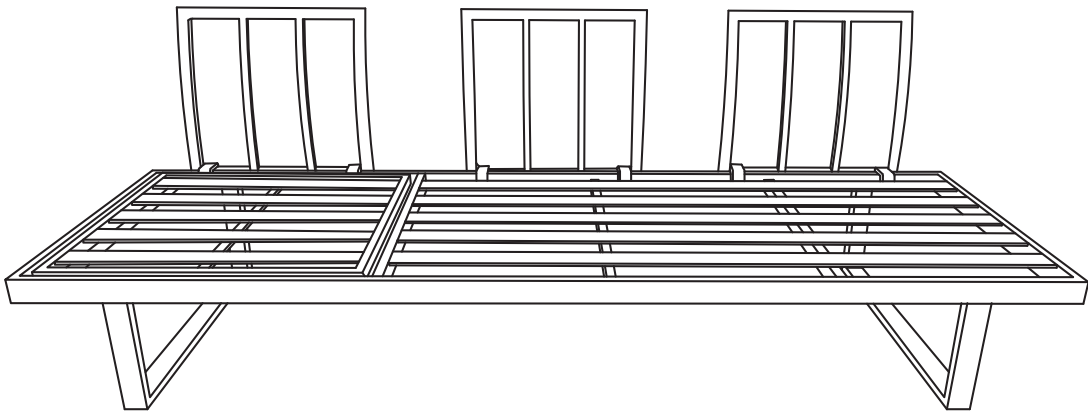
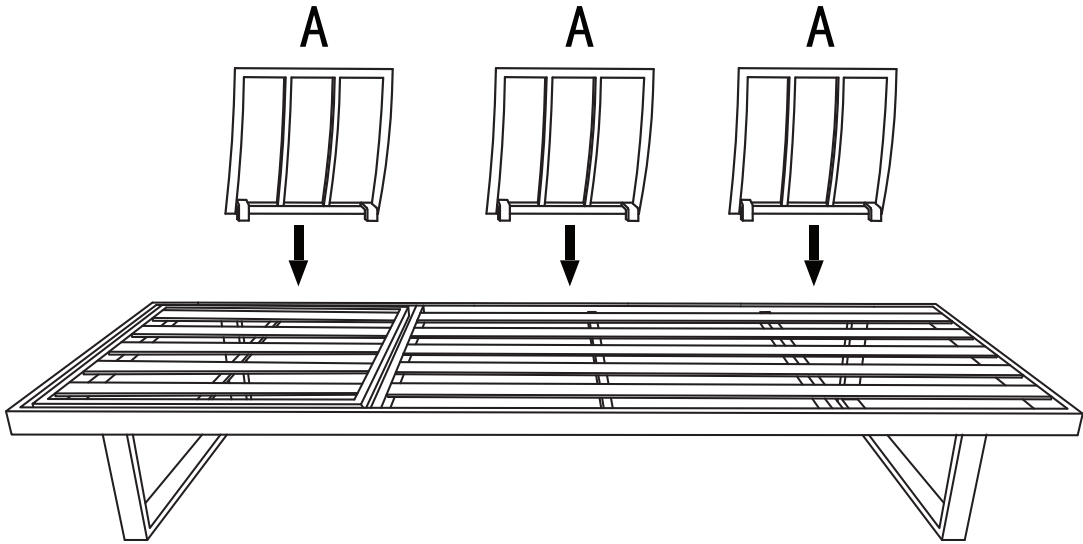
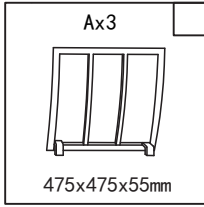
**I:** Importante! Leggere attentamente e conservare per future necessità.

1

Bx1  2100x700x50mm	Cx2  700x50x250mm	Dx8  M6	Ex8  Φ 16mm	Fx1 
---	--	--	---	--



2



3

